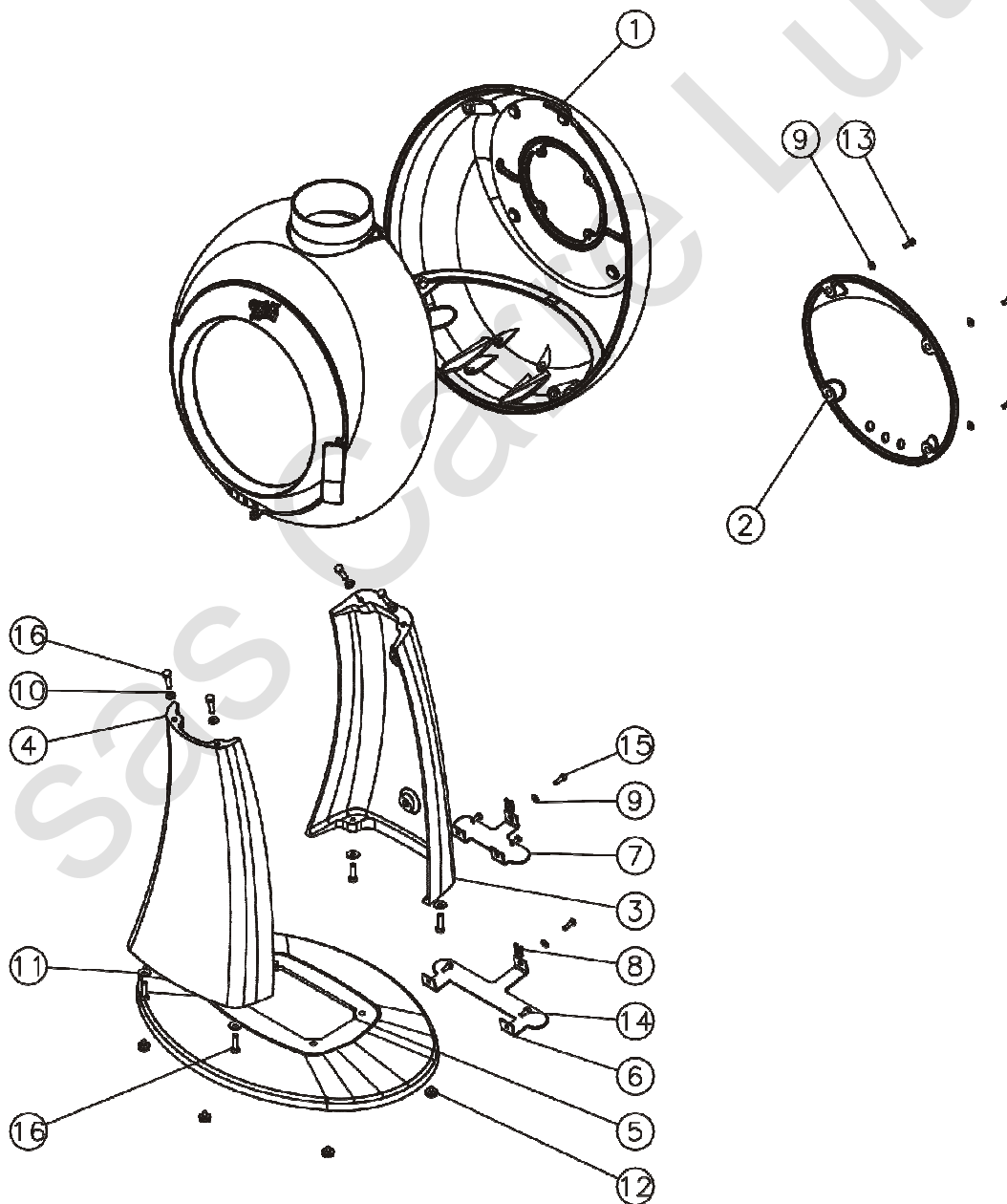


# 388106 Galey sur pied

Pour les pièces constituant le foyer voir l'éclaté du 388102

		Désignation	Codification	N°	Nbre	Désignation	Codification
01	1	Derrière (pour pied)	2 2401 388106 053	09	6	Rondelle 14 x 6,3 x 1,2	00001301784
02	1	Derrière extérieur	1 2403 388102 053	10	4	Rondelle 16 x 8,2 x 1,5	00001300885
03	1	Pied arrière	1 2619 388102 053	11	4	Rondelle JZC 8	00001300901
04	1	Pied avant	1 2616 388102 053	12	2	Vérin à vis Ø 20 M6x9	00001307127
05	1	Socle	12215 388102 053	13	4	Vis TCHC M6x16 ZN noir	00001307683
06	1	Entretoise inférieure	1 0528 388102 053	14	4	Vis TH M6x16 ZN noir	00001305947
07	1	Entretoise supérieure	1 2511 388102 053	15	15	Vis TH M6x20 ZN noir	00001301240
08	1	Ecrou rapid NUT 0956 M6	00001305442	16	8	Vis TH M8x30 ZN noir	00001301241



• Ensemble 388102

N°	Nbre	Désignation	Codification	N°	Nbre	Désignation	Codification
01	1	Ecusson	1 8501 034400 021	29	4	Ecrou 6 pans M10	00001305036
02	1	Plaque derrière	2 2450 388102 097	30	2	Ecrou 6 pans M3	00001306247
03	1	Renfort derrière	1 2465 388102 097	31	2	Ecrou carré M5	00001300269
04	1	Poignée	1 8148 388102 098	32	1	Ecrou rapid NUT 0955 M5	00001304496
05	1	Isolation derrière	1 8871 388102 000	33	1	Gand bouclette T10	00001307770
06	1	Axe porte foyer	19101 388102 053	34	9	Rondelle 14x6,3x1,2	00001301784
07	1	Buse ronde	1 4319 388102 053	35	10	Rondelle 16 x 8,2 x 1,5	00001300885
08	1	Carter droit	1 2778 388102 053	36	4	Rondelle 22 x 10,5 x 2	00001300886
09	1	Carter gauche	1 2779 388102 053	37	3	Rondelle JZC 5	00001300899
10	1	Cendrier	1 3316 388102053	38	2	Rondelle JZC 4	00001300898
11	1	Conduit supérieur air	1 4173 388102 053	39	4	Rondelle LL8	00001308297
12	1	Contre porte foyer	1 2865 388102 053	40	1	Tresse Ø 6 lg 1660 mm	00001304689
13	1	Défecteur	2 0131 388102 053	41	2	Tresse Ø 6 lg 1045 mm	00001304689
14	1	Derrière (pour mural)	2 2401 388102 053	42	1	Tresse Ø 6 lg 680 mm	00001304689
15	1	Façade	1 2101 388102 053	43	1	Tresse Ø 9 lg 1220 mm	00001307908
16	1	Gond inférieur	1 2933 388102 053	44	1	Verre réfractaire epr 4 Ø 344 mm	00001308288
17	1	Gond supérieur	1 2932 388102 053	45	5	Vis épaulement M5 réf : 3636B	00001305431
18	1	Grille bois arrière	1 0216 388102 053	46	2	Vis TCHC M5x16 ZN noir	00001307518
19	1	Grille pivotante	1 0227 388102 053	47	5	Vis TCHC M6x16 ZN noir	00001307683
20	1	Plaque foyer arrière	1 0160 388102 053	48	4	Vis TCHC M6x20 ZN noir	00001307844
21	1	Porte	1 2861 388102 053	49	2	Vis TFHC M8x20 ZN noir	00001308298
22	4	Bride	1 9138 388102 053	50	1	Vis TH M5x25 ZN noir	00001306946
23	1	Enjoliveur milieu	1 2056 388102 053	51	2	Vis TF M6x25 ZN noir	00001305967
24	1	Obturateur air	1 4194 388102 053	52	1	Vis TH M5x25 ZN noir	00001306946
25	1	Support mural	1 0568 388102 053	53	10	Vis TH M8x30 ZN noir	00001301241
26	1	Volet réglage air	1 4137 388102 053	54	4	Vis TH M8x60 ZN noir	00001304646
27	4	Bout fileté M10x115	00001305982	55	1	Vis TRL M5x16 pozie ZN noir	00001305477
28	4	Cheville (métal) M8	00001308296	56	2	Vis TRL M5x20 pozie ZN noir	00001301156

